

УФ кассета ZeeWeed* 500SA

Мембранная кассета с модулями ультраfiltrации (УФ)

Размеры кассеты			
Продукт	Ширина (А) мм (дюйм)	Длина (В) мм (дюйм)	Высота (С) мм (дюйм)
8М	732 (28,8")	1828 мм (72,0")	2049,13 (80,7")
6М		987 мм (38,9")	
4М			
2М			

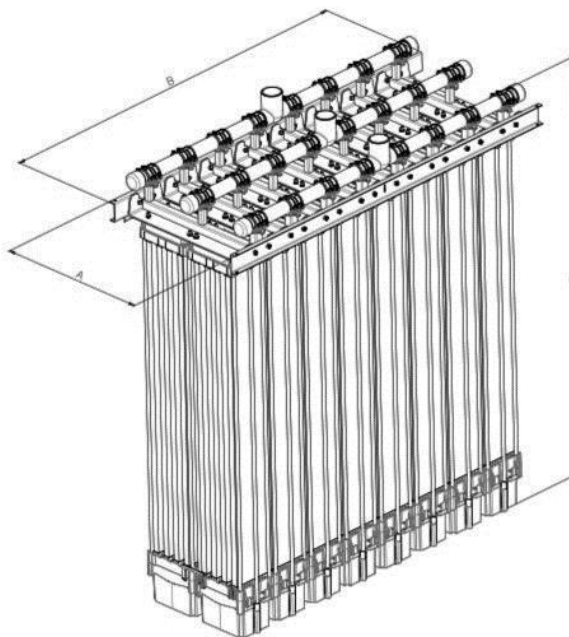


Рис. 1 – Кассета ZW500SA-8М

Точки присоединения и весовые характеристики кассеты						
Применение	Продукт	Макс. кол-во модулей ZW	Соединение фильтра	Соединение воздуха	Максимальная транспортная масса ¹ кг (фунт)	Подъемная масса ² кг (фунт)
МБР/ не МБР	8M SA	8	2 × 3", гнездовое	3", гнездовое	623 (1374)	830–1270 (1830–2800)
	6M SA	6			495 (1091)	670–1000 (1477–2205)
	4M SA	4			341 (752)	445–665 (981–1466)
	2M SA	2			213 (470)	285–395 (628–871)
ТОЛЬКО на замену (при наличии существующей секции 2")	8M SA	8	2 × 2", гнездовое	2", гнездовое	623 (1374)	830–1270 (1830–2800)
	6M SA	6			495 (1091)	670–1000 (1477–2205)
	4M SA	4			341 (752)	445–665 (981–1466)
	2M SA	2			213 (470)	285–395 (628–871)

¹ В упаковке с максимальным числом модулей.

² Варьируется в зависимости от числа модулей и скопления твердой фазы.

Найти контакт поблизости от вас, посетив сайт www.suezwatertechnologies.com и нажав «Contact Us».

* Товарный знак SUEZ; может быть зарегистрирован в одной или нескольких странах.

© SUEZ, 2019. Все права защищены.

Февраль 2019 г.